

会社概要

商号	デバイス販売テクノ株式会社
本店	〒146-8540 東京都大田区千鳥2丁目9番18号
設立	1964年(昭和39年)4月
代表者	代表取締役社長 山田耕市
資本金	98,000,000円
事業内容	各種自動制御機器並びに電装品・電子応用機械の設計・製造・販売 FA 関連機器の設計・製造・販売 電源装置の設計・製造・販売 システム機器の設計・製造
グループ会社	株式会社ウイルテック 株式会社ワット・コンサルティング 株式会社パートナー WILLTEC VIETNAM Co., Ltd. WILLTEC MYANMAR Co., Ltd. 株式会社ウイルハーツ 株式会社サザンブラン

拠点一覧



■ 本 社
〒146-8540
東京都大田区千鳥2丁目9番18号
TEL:03-3758-1781 FAX:03-3756-1124

■ 須賀川工場
〒962-0005
福島県須賀川市台30
TEL:0248-75-1135 FAX:0248-76-1559

■ 郡山営業所
〒962-0005
福島県須賀川市台30
TEL:0248-75-1095 FAX:0248-73-4863

■ 中部営業所
〒460-0007
愛知県名古屋市中区新栄2-1-4
アソルティ新栄9階A号室
TEL:052-253-5357 FAX:052-253-5358

■ 浜松営業所
〒435-0045
静岡県浜松市中区細島町6-6
カワ清林京ビル3階
TEL:053-589-4015 FAX:053-589-4016



デバイス販売テクノ株式会社

器具用電子ブザー 高音型器具用電子ブザー



器具用電子ブザー



高音型器具用電子ブザー

TBL2-2201



デバイス販売テクノ株式会社

〒146-8540 東京都大田区千鳥 2-9-18
TEL : 03-3758-1781(代) FAX : 03-3756-1124
<https://www.dstec.co.jp/>

■お問い合わせ

用途 産業機器

器具用電子ブザー

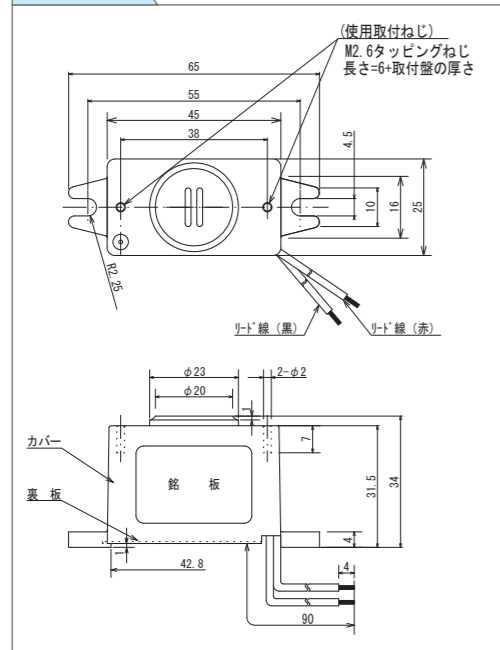


器具用電子ブザー パナソニック製品比較表

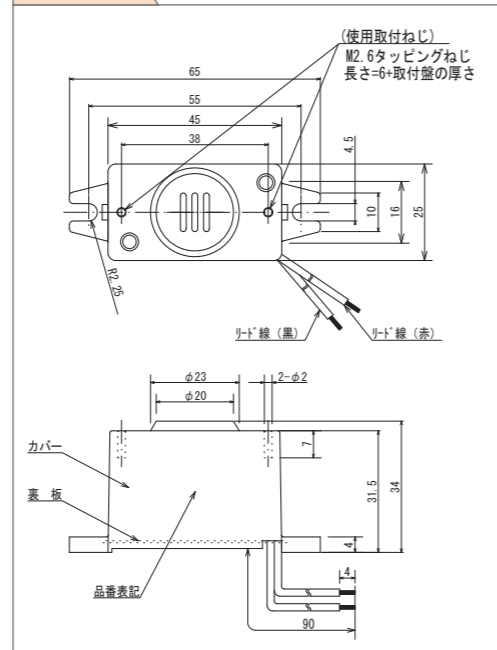
パナソニック			
品名	音色	定格電圧	品番
器具用電子ブザー	ヴー	DC12V	EB2112
		DC24V	EB2114
	フリッカ	DC12V	EB2122
		DC24V	EB2124
	ホロホロ	DC12V	EB2132
		DC24V	EB2134

デバイス販売テクノ			
品名	音色	定格電圧	品番
器具用電子ブザー	ヴー	DC12V	DSEB2112
		DC24V	DSEB2114
	フリッカ	DC12V	DSEB2122
		DC24V	DSEB2124
	ホロホロ	DC12V	DSEB2132
		DC24V	DSEB2134

外形寸法



外形寸法



器具用電子ブザー仕様

	DC12V			DC24V		
	ヴー	フリッカ	ホロホロ	ヴー	フリッカ	ホロホロ
品番	DSEB2112	DSEB2122	DSEB2132	DSEB2114	DSEB2124	DSEB2134
定格電流 (mA)	10	8	8	8	7	7
定格電圧 (V)	12			24		
電圧範囲 (V)	9.6 ~ 14.4			19.2 ~ 28.8		
動作電流 (mA 25°C定格)	20	14	14	15	12	12
音量(前方 1m 25°C定格電圧)	80±15dB	70±15dB	70±15dB	80±15dB	70±15dB	70±15dB
鳴動周波数(25°C定格電圧)	2.6±0.4kHz					
寿命(25°C定格電圧)	連続鳴動 1,000 時間以上					
温度上昇値(25°C定格電圧)	カバー外殻にて 20K 以下					
リード線引張強度 (N Min)	29.4					
フリッカ回数(25°C定格電圧)	-	120±60 回 / 分	15±10 回 / 秒	-	120±60 回 / 分	15±10 回 / 秒
使用温度範囲 (°C)	-10 ~ 60					
使用湿度範囲 (% Max)	95					
質量 (g)	20					

※赤色リード線は+(プラス)側に、黒色リード線は-(マイナス)側に接続願います。
※このカタログに記載の商品に関しまして商品改良のため仕様、外観は、予告なく変更する場合がありますのでご了承ください。

高音量型器具用電子ブザー

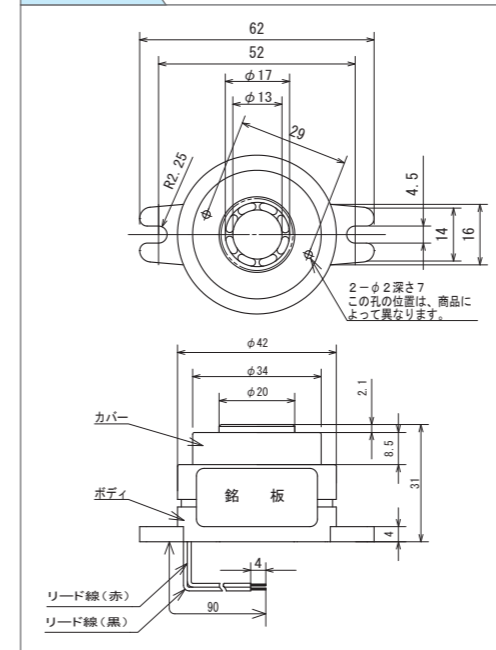


高音量型器具用電子ブザー パナソニック製品比較表

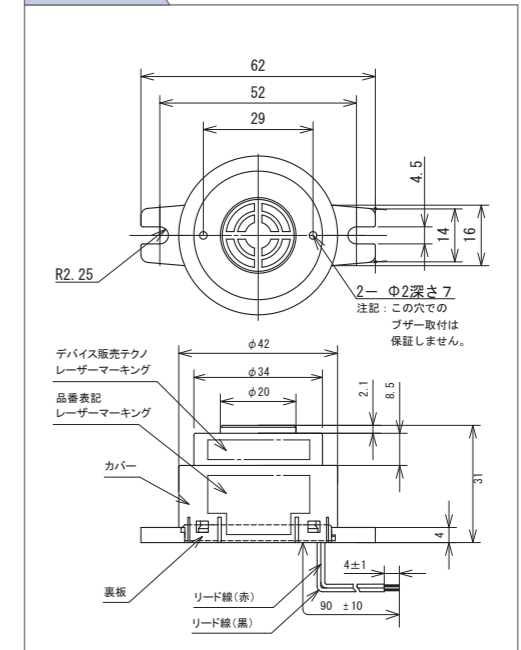
パナソニック			
品名	音色	定格電圧	品番
高音量型器具用電子ブザー	ヴー	DC12V	EB1112
		DC24V	EB1114
	フリッカ	DC12V	EB1122
		DC24V	EB1124

デバイス販売テクノ			
品名	音色	定格電圧	品番
高音量型器具用電子ブザー	ヴー	DC12V	DSEB1112
		DC24V	DSEB1114
	フリッカ	DC12V	DSEB1122
		DC24V	DSEB1124

外形寸法



外形寸法



高音量型器具用電子ブザー仕様

	DC12V		DC24V	
	ヴー	フリッカ	ヴー	フリッカ
品番	DSEB1112	DSEB1122	DSEB1114	DSEB1124
定格電流 (mA)	20	30	33	45
定格電圧 (V)	12		24	
電圧範囲 (V)	9.6 ~ 14.4		19.2 ~ 28.8	
動作電流 (mA 25°C定格)	30	40	45	55
音量(前方 1m 25°C定格電圧)	88±10dB	88±10dB	88±10dB	88±10dB
鳴動周波数(25°C定格電圧)	2.8±0.6kHz			
寿命(25°C定格電圧)	連続鳴動 1,000 時間以上			
温度上昇値(25°C定格電圧)	カバー外殻にて 30K 以下			
リード線引張強度 (N Min)	29.4			
フリッカ回数(25°C定格電圧)	-	120±60 回 / 分	-	120±60 回 / 分
使用温度範囲 (°C)	-10 ~ 60			
使用湿度範囲 (% Max)	95			
質量 (g)	25			

※赤色リード線は+(プラス)側に、黒色リード線は-(マイナス)側に接続願います。
※このカタログに記載の商品に関しまして商品改良のため仕様、外観は、予告なく変更する場合がありますのでご了承ください。